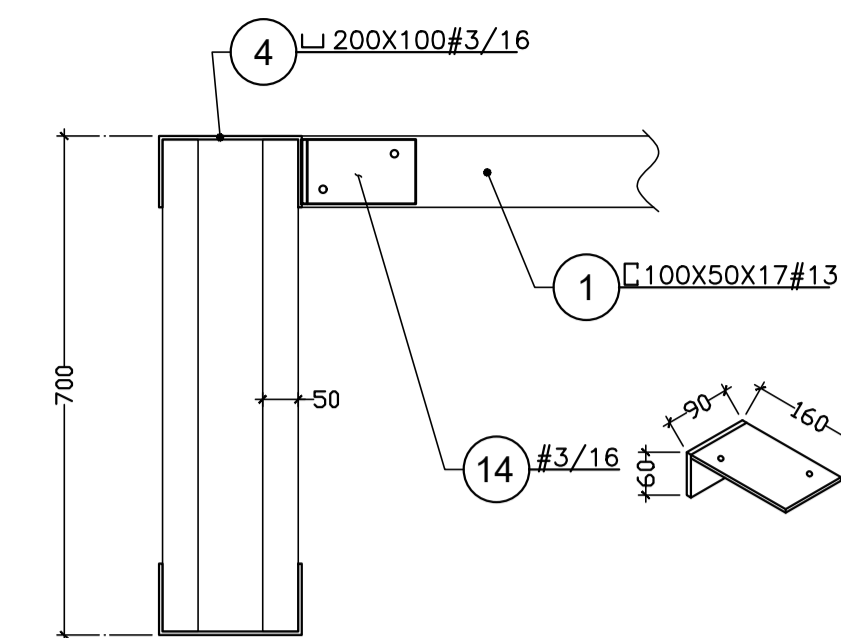


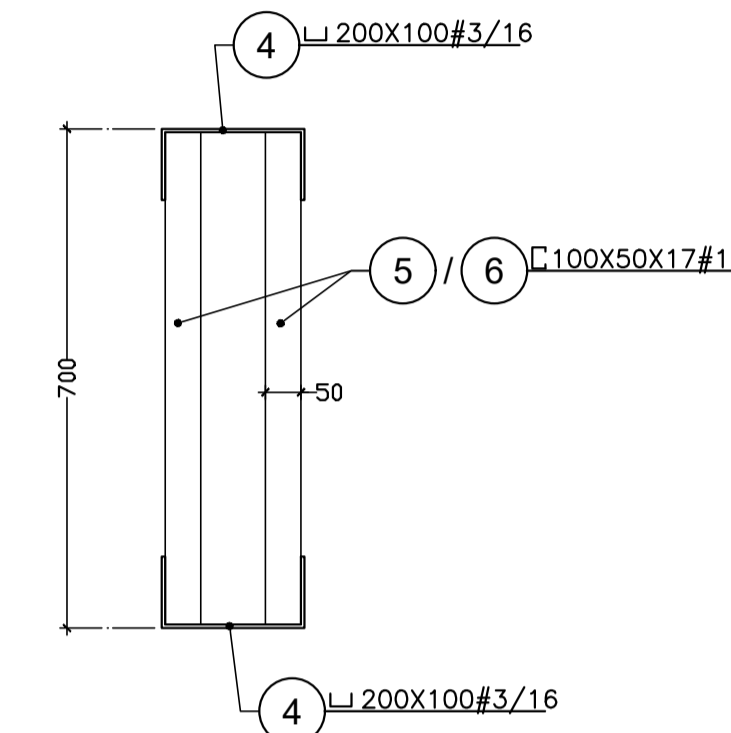
**PLANTA DA COBERTURA - BLOCO A**

COTAS EM MILÍMETROS  
ESCALA \_\_\_ 1:50



**ENCONTRO BANZO / TERÇA**

COTAS EM MILÍMETROS  
ESCALA \_\_\_ 1:10



**CORTE TESOURA**

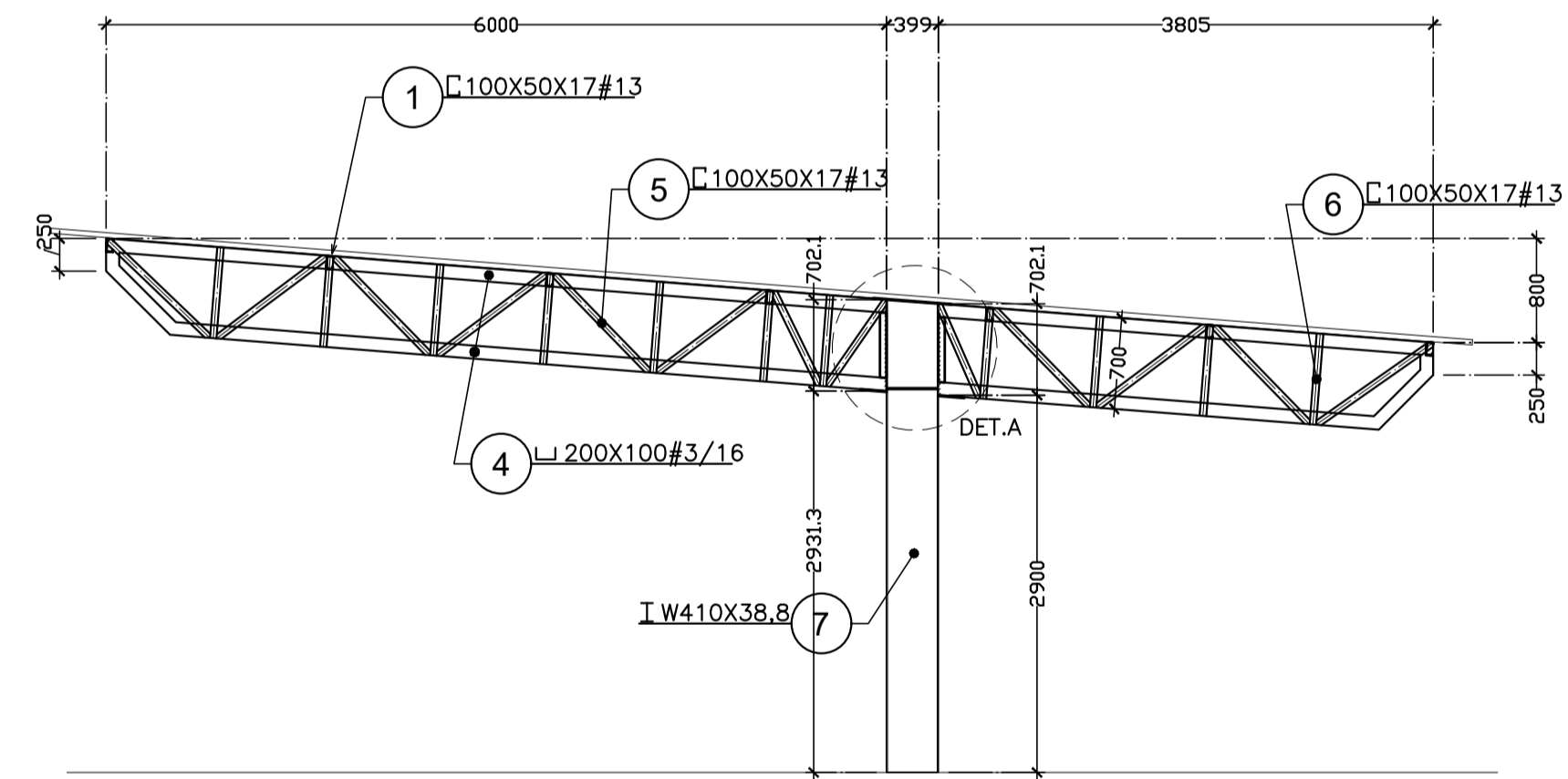
COTAS EM MILÍMETROS  
ESCALA \_\_\_ 1:10

QUADRO DE AÇO				
ITEM	PERFIL	COMP.	P. TOTAL	DESCRIÇÃO
1	C 100X50X17#13	102 m	400 kg	TERÇAS
1A	C 255X100#14	42 m	280 kg	TERÇA / TESTEIRA
2	Ø	120 m	120 kg	CVH
3	L 1 1/2X1/8	48 m	90 kg	CORRENTE
4	L 200X100#3/16	108 m	1420 kg	BANZOS
5, 6	L 1 1/2X3/16#13	216 m	580 kg	DIAGONAL/MONTANTE
7	I W410X38,8	24 m	940 kg	PILAR
8	#1/4 (200X600)	5 pç	30 kg	CHAPA DE FADIGA
9	#8,0 (375X63)	10 pç	30 kg	NERVURA DO PILAR
10	#1/4 (200X650)	10 pç	30 kg	APOIO
11	#3/4 (720X400)	5 pç	220 kg	BASE
12	#3/8 (150X400)	10 pç	80 kg	NERVURA BASE
13	Ø 1 1/2	30 pç	650 kg	CHUMBADOR
14	L 160X60X90#3/16	30 pç	40 kg	SUORTE TERÇA
<b>PESO TOTAL:</b>			<b>4.910 kg</b>	

- NOTAS E COMENTÁRIOS:
- 1- MEDIDAS EM MILÍMETROS.
  - 2- AÇOS PARA ESTRUTURA METÁLICA ASTM A-572 / ASTM A-36.
  - 4- SOLDA ORIENTADA PELA NORMA AWS II.
  - 5- USADO COMO REFERÊNCIA DESENHOS EXISTENTE NO ARQUIVO "Complexo Esportivo.dwg".
  - 6 - CONFERIR MEDIDAS NO LOCAL.

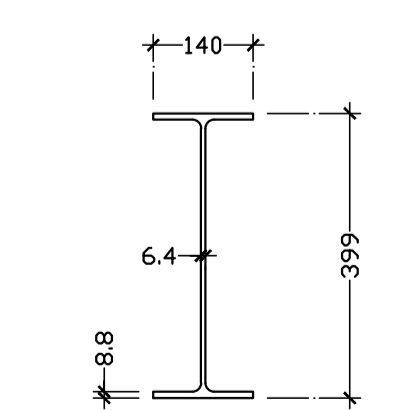
Nº	COR	q
1	7	
2	7	
3	7	
4	7	
5	7	
6	7	
7	7	

ESCALA 1:1  
FOLHA A1



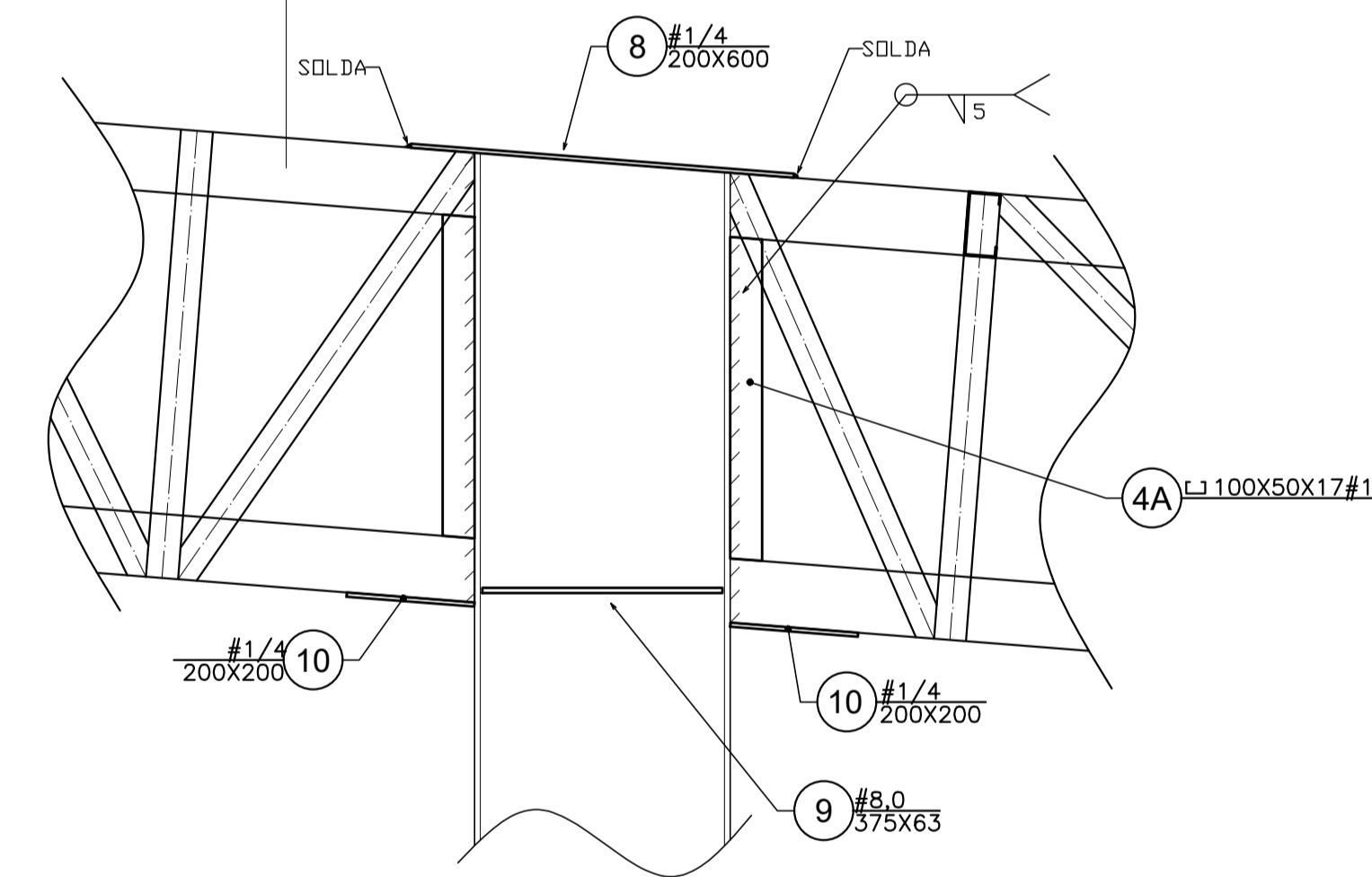
**ELEVÇÃO TÍPICA - TESOURA (5X)**

COTAS EM MILÍMETROS  
ESCALA \_\_\_ 1:50



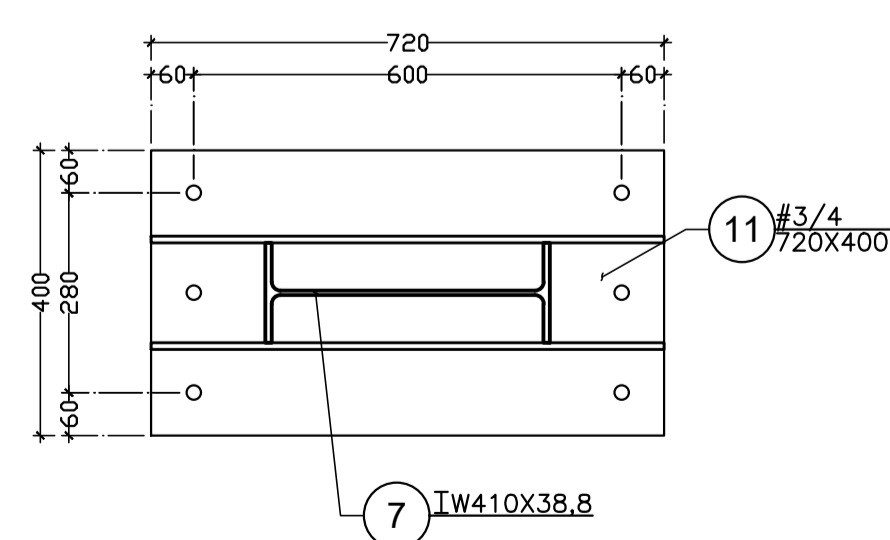
**W410X38,8**

COTAS EM MILÍMETROS  
ESCALA \_\_\_ 1:10



**DETALHE A**

COTAS EM MILÍMETROS  
ESCALA \_\_\_ 1:10



**CHAPA DE BASE (5X)**

COTAS EM MILÍMETROS  
ESCALA \_\_\_ 1:10

**PROJETO ESTRUTURAL EM ESTRUTURA METÁLICA**

REVISÃO	DESCRIÇÃO	DATA	APROV.

CLIENTE / OBRA: PREFEITURA MUNICIPAL DE PERDIZES CENTRO ESPORTIVO NOVO HORIZONTE - BLOCO A

FOLHA: 02/02

ARQUIVO: --

DATA: FEVEREIRO/2021

ESCALA: INDICADA

DESENHO: NAJARA F. C.

AUTORIA DO PROJETO: Bittencourt Pantaleão Engenharia de Estruturas

PROPRIETÁRIO: Bittencourt Pantaleão

Rua Doutor Joubert de Carvalho, 230 (34) 9911-8267 / 3312-4187 marapantaleao@gmail.com UBERABA - MINAS GERAIS